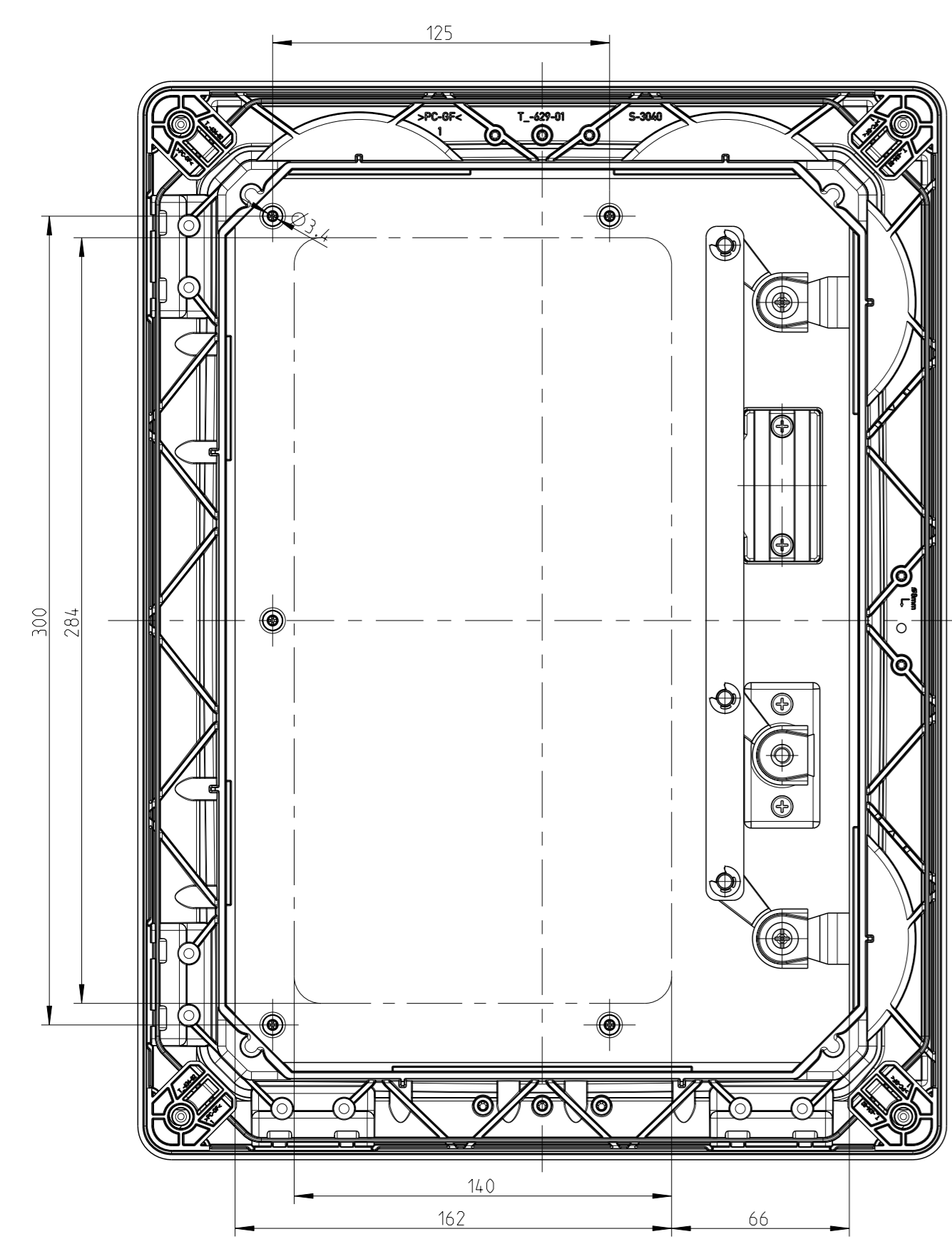
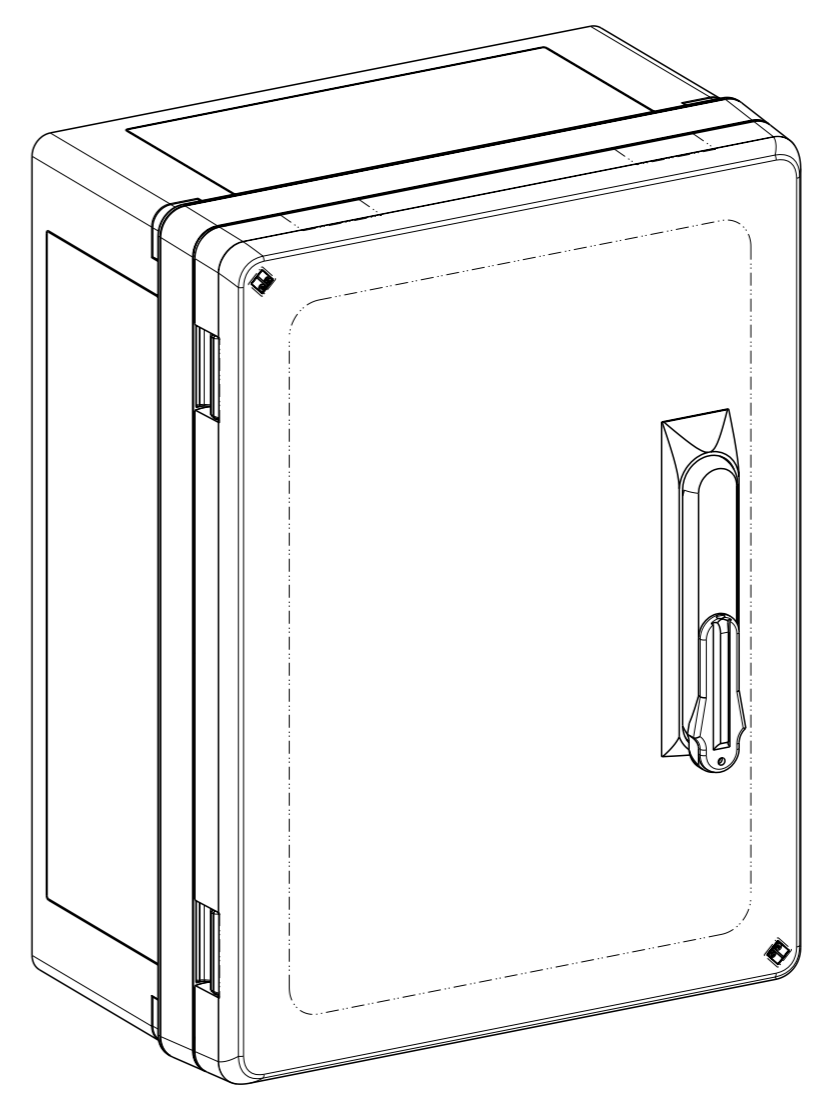
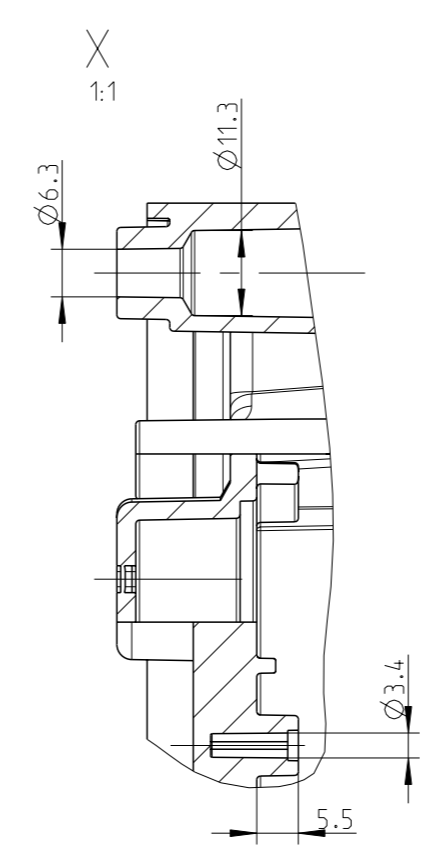
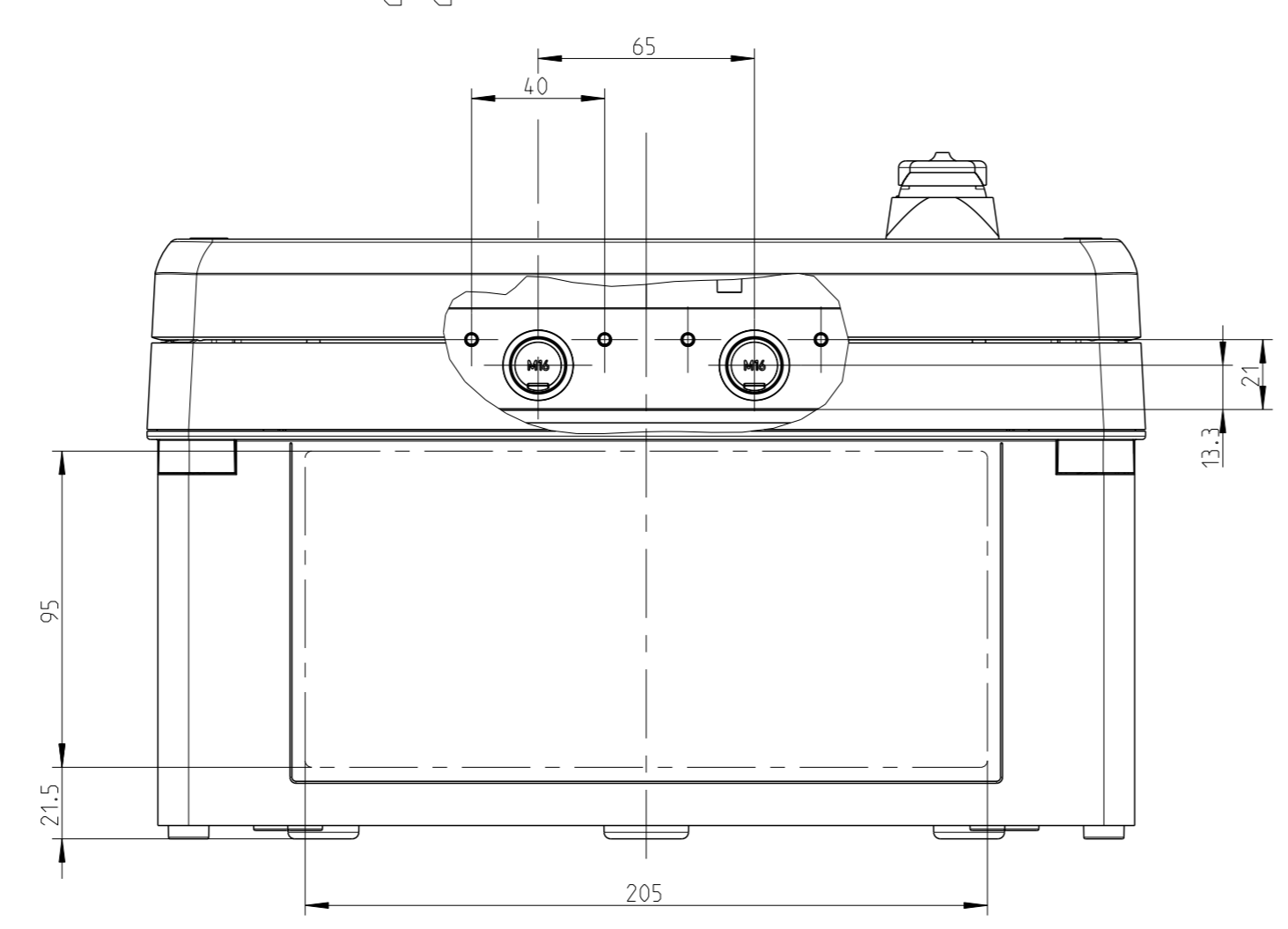


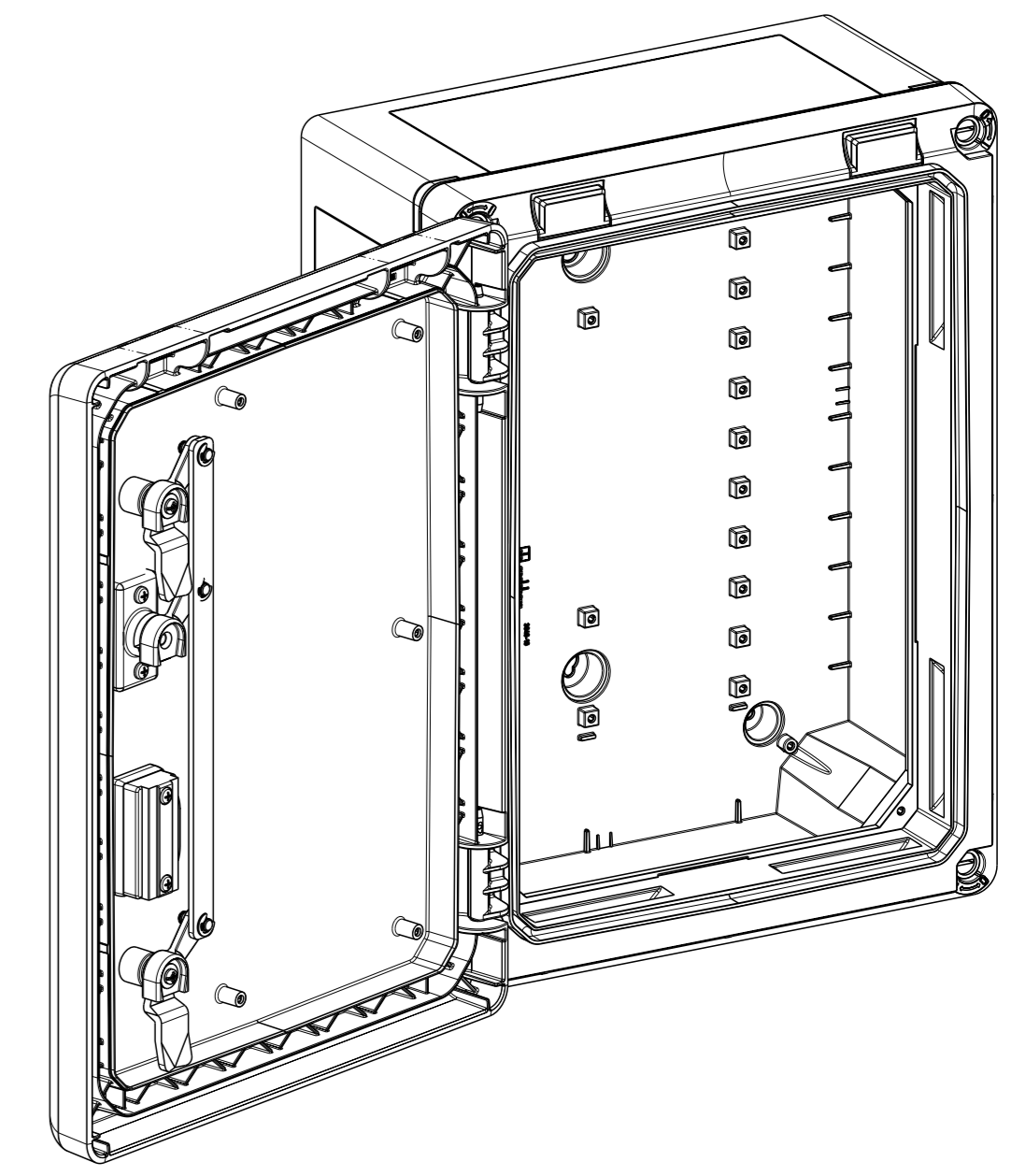
Tür Innenansicht
door inside



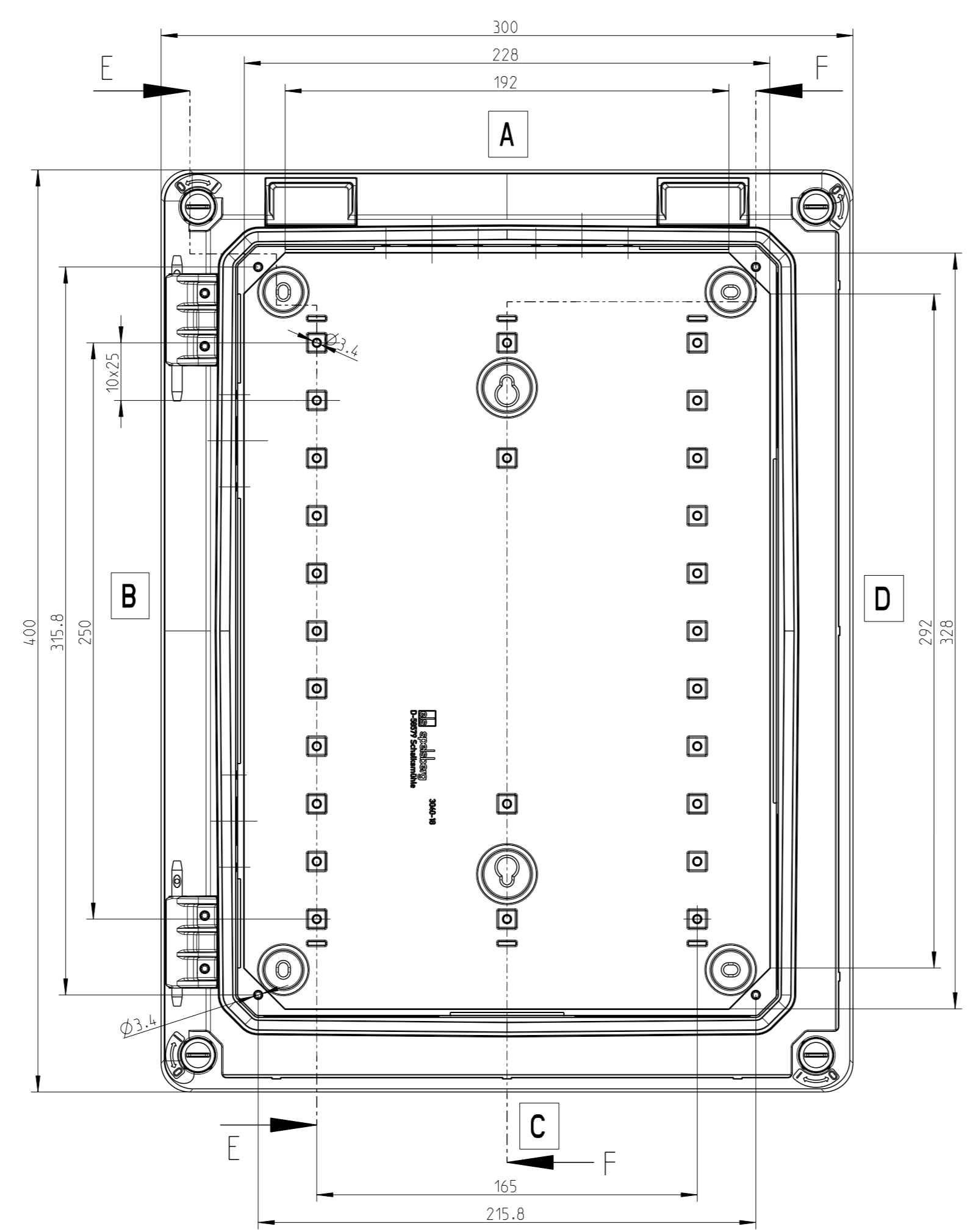
Seite A+C
side A+C



3:10

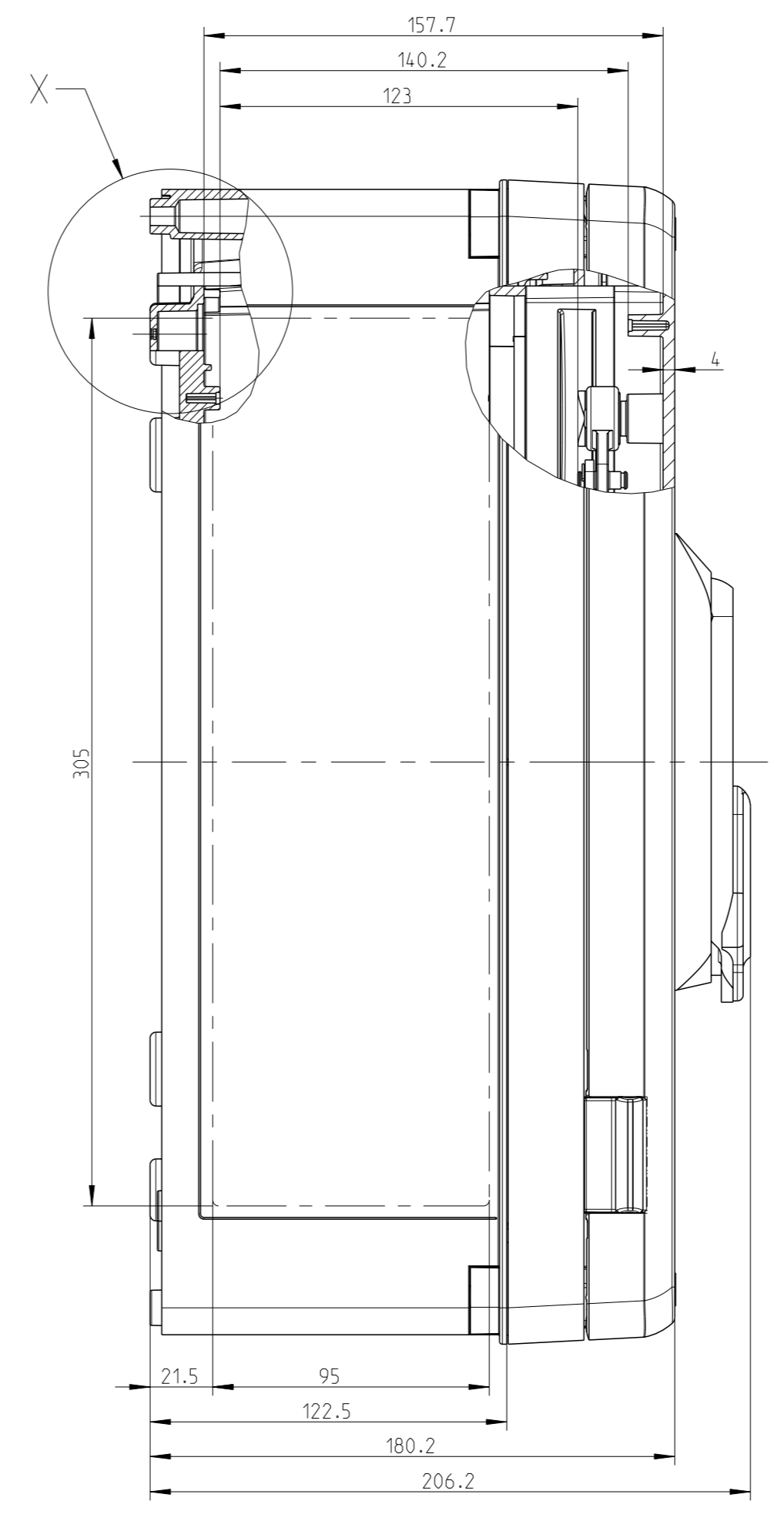


ohne Tür, mit Rahmen
without door, with frame

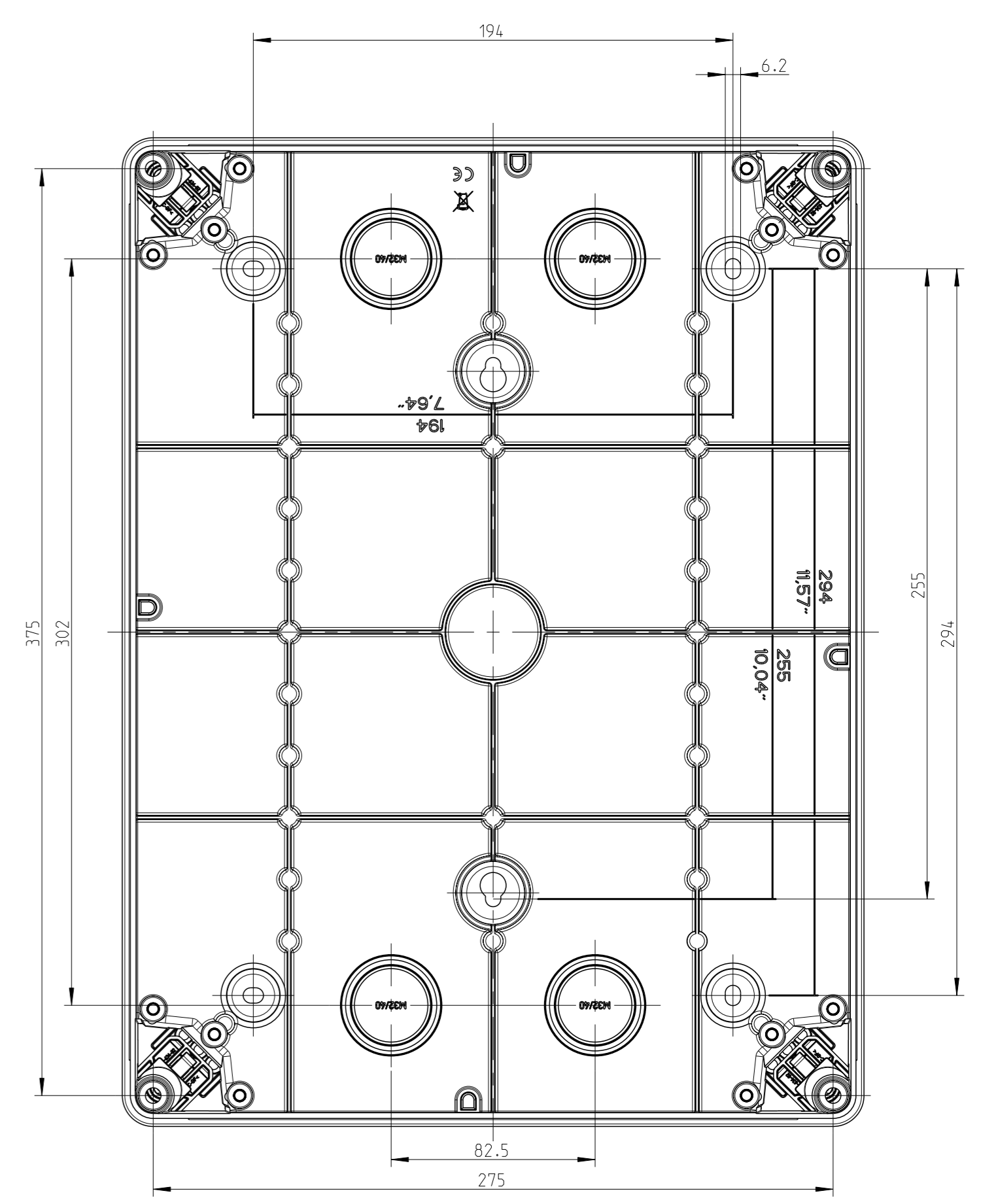
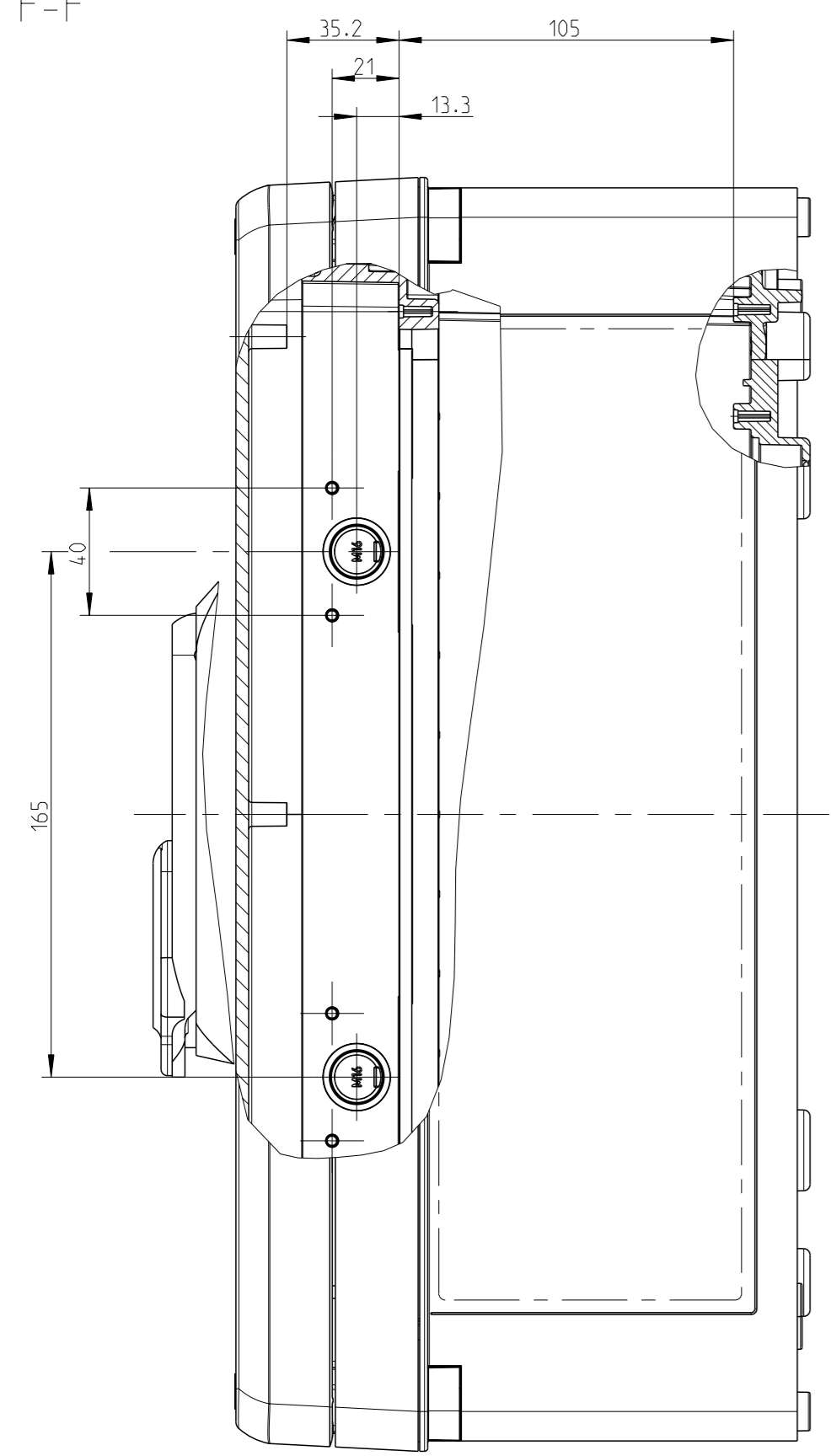


E-E

Seite B+D
side B+D



F-F



--- Bereich für Durchgangsöffnungen
area for passage openings

Fehlende Bemaßungen können dem DXF entnommen werden
missing dimensions are provided in the dxf

Schutzvermerk ISO 16016 beachten. Refer to protection notice ISO 16016. Maßstab: 1:2